



# ウメコン防災倉庫

EUCシリーズ



## 特 長

### 耐久性

外装はガルバリウム鋼板、フレームは粉体焼付け塗装仕上げ、サビに強く耐久性は抜群です。

### 防水性

組立て式にもかかわらず、独自のノウハウにより、屋外使用時でも雨水をシャットアウト！！

### 組立て式

万一、破損された場合でも、パネルの交換で済み、また、不要な時は解体して保管でき、場所をとりません。

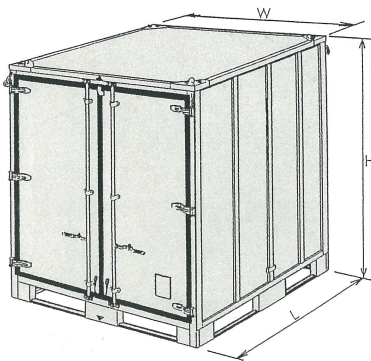
### 移動可能

クレーンでもユニック車でもフォークリフトでも移動可能

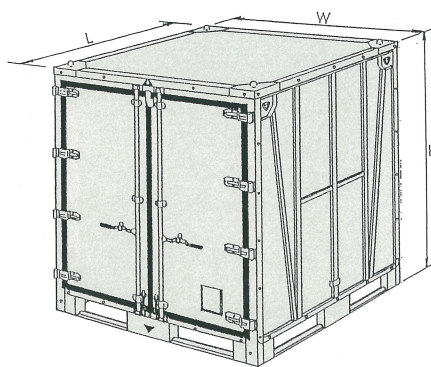


型 式	L (m/m)	W (m/m)	H (m/m)	内容積 (m <sup>3</sup> )	自 重 (kg)	納 期
EUC-175	1750	2000	2200	6.1	310	即
EUC-200	2050	2000	2200	7.2	380	即
EUC-300	2100	3000	2200	11.0	550	受注 生産

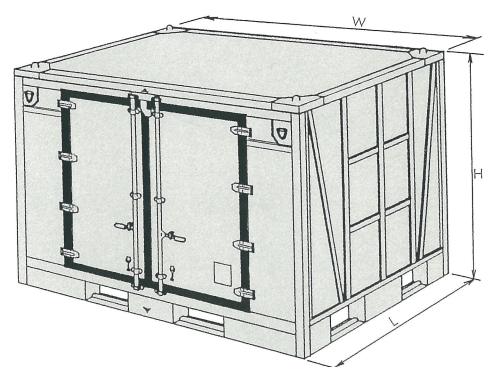
オプション ・ 棚(EUC-300は不可) ・ マーキングシール ・ ソーラー換気扇



EUC-175



EUC-200



EUC-300

●お問い合わせ・ご用命

**EM** 株式会社 **イーエムウエムラ**

〒460-0022 名古屋市中区金山1-15-2 ネストF2 9階  
TEL (052) 331-2727 FAX (052) 323-0650

●代理店